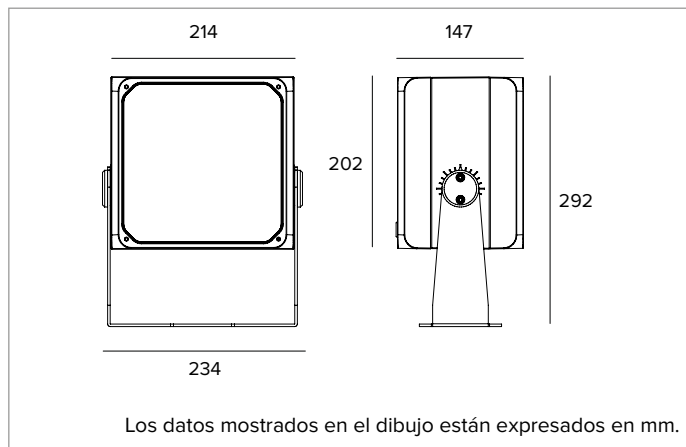


1E3957DA | DART Maxi

Proyector profesional orientable de LED



	4000K	H(m)	D(m)	Emax(lx)		
	Ra80		20°			
	Fixture Power	69W	1	0.35	33077	
	Source Flux	8864lm	2	0.70	8269	
	Fixture Flux	4732lm	3	1.05	3675	
	Efficacy	69lm/W	4	1.40	2067	
TS1495	I _{max} =3732cd/klm	I _{max}	33077cd	5	1.75	1323



LÁMPARA

LED Chip on Board de alta eficiencia Ra80.

Clase de eficiencia energética: C

Potencia nominal: 63W

Flujo nominal: 8864lm

Índice de reproducción cromática: 80

Rf: 81

Rg: 97

CCT nominal: 4000K

SDCM: 2

Duración útil (L80/B10): >50000h tq +25°C

CARACTERÍSTICAS LUMINOTÉCNICAS

Óptica híbrida compuesta por reflectores de aluminio anodizado espejado, lentes de vidrio óptico, porta lentes de aluminio anodizado negro y cristal moldeado difusivo.

Óptica: HÍBRIDA

Apertura del haz de luz: SP

Eficiencia óptica: 53%

Flujo luminaria: 4732lm

Rendimiento luminoso: 69lm/W

Seguridad fotobiológica: Conforme al grupo de riesgo RG1 (Riesgo Bajo)

CARACTERÍSTICAS MECÁNICAS

Cuerpo de presofusión de aluminio anodizado y pintado y estribo de fijación de acero inoxidable pintado. Rotación de ±45° en plano horizontal y de 0-180° en plano vertical.

Color y acabado: Ferrite

Peso: 6,7Kg

Grado de protección: IP66

Resistencia mecánica: IK10

CARACTERÍSTICAS ELÉCTRICAS

Equipado con alimentación dimerable DALI. Precableado con 1,5 m de cable H07RN-F. Luminaria compatible con EN 60598-2-22 para suministro de energía desde un sistema de emergencia centralizado CPSS (Central Power Supply System), no incorporado en la luminaria - áreas de alto riesgo excluidas. La potencia y el flujo predeterminados son 100% en CA y 15% en CC.

Potencia luminaria: 69W

Alimentación: 220-240Vac 50/60Hz

Clase de aislamiento: CLASE 1

Tipo driver / Control: DALI - PUSH

Driver incluido: Sí

Clase F: Sí

SAFE FLICKER: PstLM=<1 e SVM=<0,4 (IEC TR 61547-1 e IEC TR 63158), garantizando una luz más cómoda y segura

Temperatura ambiente: -25°C / +35°C

INSTALACIÓN

Estribo de fijación con regulación de la orientación.

NOTAS

Sistema de control Casambi disponible como accesorio. Adopta la solución técnica "Waterblock Smart" que prevé el resinado de los cables de conexión, limitando el riesgo de que la humedad llegue hasta el driver o hasta la luminaria. Bajo petición es posible someter el producto a tratamiento de cataforesis. Disponible bajo petición la versión 110-277Vac. Puesta en servicio del sistema de control por APP gratuita; la intervención de un técnico especializado puede presupuestarse previa solicitud.

GARANTÍA

5 años.

ADVERTENCIAS

Luminaria diseñada para su eliminación/reciclaje al final de su vida útil. Fuente luminosa reemplazable (solo LED) por un profesional. Equipo de control reemplazable por un profesional.

En función de la continua evolución tecnológica de los componentes electrónicos, los datos indicados están sujetos a actualización por lo que es necesario solicitar confirmación al hacer el pedido.

El flujo luminoso y la potencia eléctrica presentan tolerancias +/-10% respecto al valor indicado. tq +25°C (CIE 121).

Nos reservamos el derecho de realizar cambios técnicos.

Targetti Sankey S.r.l.
Via Pratese, 164
50145 Firenze - Italy
Tel: +39 055 37911
targetti.com
targetti@targetti.com

CCIAA Firenze
Share Capital:
€ 500.000,00
VAT N. (IT):
01537660480
R.E.A.: FI-275656

TARGETTI

1E3957DA | DART Maxi

Proyector profesional orientable de LED

Accesorios

Filtro



Código

1E3094

Filtro hoja de luz.
Filtro holográfico de PMMA con efecto hoja de luz.
A completar con anillo porta filtros.
Diámetro 168mm.

Rejilla



Color

Código



1E3096

Rejilla antideslumbramiento.
La cruz central se puede quitar para obtener dos niveles diferentes de control del deslumbramiento.
Acero inoxidable pintado con pintura en polvo.

Pantalla



Color

Código



1E3095

Pantalla asimétrica.
Acero inoxidable pintado con pintura en polvo.

Sistema de fijación



Color

Código



1E3026

Placa para la rotación de la luminaria.
Acero inoxidable pintado con pintura en polvo.



Dimensiones
ØxH mm

Color

Código

150x352



1E3188

Piqueta para terreno.
Acero inoxidable pintado con pintura en polvo.



Color

Código



1E2825

Soporte para montaje en columna.
Aluminio anodizado y pintado con pintura en polvo.
Palo Ø 60 mm (+/-2 mm).



Color

Código



1E3097

Sistema de montaje múltiple en palo.
Acero inoxidable pintado con pintura en polvo.
A completar con 1E2825.
Máx. 4 proyectores.

En función de la continua evolución tecnológica de los componentes electrónicos, los datos indicados están sujetos a actualización por lo que es necesario solicitar confirmación al hacer el pedido.
El flujo luminoso y la potencia eléctrica presentan tolerancias +/-10% respecto al valor indicado. tq +25°C (CIE 121).

Nos reservamos el derecho de realizar cambios técnicos.

Targetti Sankey S.r.l.
Via Pratese, 164
50145 Firenze - Italy
Tel: +39 055 37911
targetti.com
targetti@targetti.com

CCIAA Firenze
Share Capital:
€ 500.000,00
VAT N. (IT):
01537660480
R.E.A.: FI-275656

TARGETTI

1E3957DA | DART Maxi

Proyector profesional orientable de LED

Sistema de fijación



Color Código



1E3187

Palo con base.
Acero inoxidable pintado con pintura en polvo.

Anillo porta accesorios



Color Código



1E3093

Anillo porta filtros.
Acero inoxidable pintado con pintura en polvo.
Ax B 195x195 mm.

Herramienta



Color Código



1E3098

Sistema láser para la orientación.
A aplicar mediante fricción sobre el cuerpo del proyector.
Acero inoxidable pintado con pintura en polvo.
Proyector láser incluido.

Conector



Código

1E2769

Caja de conexión lineal IP66/IP68.
5 polos, de sección máx 1,5mm².
Diámetro del cable de 7 a 12mm.

En función de la continua evolución tecnológica de los componentes electrónicos, los datos indicados están sujetos a actualización por lo que es necesario solicitar confirmación al hacer el pedido.
El flujo luminoso y la potencia eléctrica presentan tolerancias +/-10% respecto al valor indicado. tq +25°C (CIE 121).

Nos reservamos el derecho de realizar cambios técnicos.

Targetti Sankey S.r.l.
Via Pratese, 164
50145 Firenze - Italy
Tel: +39 055 37911
targetti.com
targetti@targetti.com

CCIAA Firenze
Share Capital:
€ 500.000,00
VAT N. (IT):
01537660480
R.E.A: FI-275656

TARGETTI

1E3957DA | DART Maxi Proyector profesional orientable de LED

Sistemas de control



Código

1E3048

Unidad de control inalámbrico IP67 con interfaz DALI.
 Genera un bus DALI2 local, que permite conectarse directamente a un driver LED con una interfaz DALI.
 El módulo se puede usar solo en un sistema cerrado y no se puede conectar a redes DALI ya existentes.
 El módulo se controla de modo inalámbrico mediante la aplicación Casambi para smartphone y tablet mediante la tecnología Bluetooth 5.0.
 Los dispositivos crean automáticamente una red de malla inalámbrica flexible, robusta y confiable, la cual permite administrar de manera fácil y eficiente una gran cantidad de productos.
 La unidad de control está preconfigurada con el perfil DALI 1CH, es decir, el dispositivo puede controlar un solo controlador DALI con comandos broadcast.
 Además de DALI broadcast, también están disponibles otras modalidades de funcionamiento, como:

- Botón (normalmente abierto)
- Unidad de control 0/1-10V
- Unidad de control DALI Tunable White DT8
- Sensor de presencia



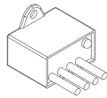
Código

1E4369

Extensor IP67: unidad de control inalámbrica para driver LED con interfaz de atenuación DALI basada en la tecnología Casambi.
 Dispone de una salida DALI2 a través de la cual se pueden controlar hasta 40 luminarias.
 Añadiendo una ulterior fuente de alimentación DALI BUS externa, se pueden controlar hasta 64 dispositivos.
 El extensor IP67 está preajustado al perfil DALI broadcast, es decir, todas las luminarias conectadas a él son regulables al mismo nivel.
 Además del DALI broadcast, hay otras modalidades de operación disponibles, como:

- EXTENDER DALI 8CH
- EXTENDER DALI Tunable White
- EXTENDER DALI 4CH
- EXTENDER DALI DT8 Tunable White

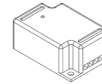
Protector contra sobretensiones



Código

A013A

Protector contra sobretensiones compatible con luminarias CLASE I.
 Tensión de funcionamiento 230-277Vac.
 SPD tipo 2+3.
 Tensión máxima de descarga de 10kV.
 CLASE I
 IP67



Código

A013C

Protector contra sobretensiones compatible con luminarias CLASE I.
 Compatible con las líneas de DALI, DMX, 0-10V.
 Tensión de funcionamiento 230Vac.
 SPD tipo 2+3.
 Tensión máxima de descarga de 10kV.
 CLASE I
 IP20

En función de la continua evolución tecnológica de los componentes electrónicos, los datos indicados están sujetos a actualización por lo que es necesario solicitar confirmación al hacer el pedido.
 El flujo luminoso y la potencia eléctrica presentan tolerancias +/-10% respecto al valor indicado. tq +25°C (CIE 121).

Nos reservamos el derecho de realizar cambios técnicos.

Targetti Sankey S.r.l.
 Via Pratese, 164
 50145 Firenze - Italy
 Tel: +39 055 37911
 targetti.com
 targetti@targetti.com

CCIAA Firenze
 Share Capital:
 € 500.000,00
 VAT N. (IT):
 01537660480
 R.E.A: FI-275656

TARGETTI